

PÂTES SÈCHES

LONGHES

FAVA

pasta equipment *Storci*

Fava et Storci

Ensemble pour relever les défis de l'avenir

Nous y voilà enfin ! Depuis le 1^{er} d'Octobre la fusion de Fava S.p.A. et Storci S.p.A. est officiellement opérationnelle. Le nom de l'entreprise devient Fava S.p.A. qui englobe les secteurs d'activité des deux marques précédentes en une entité plus adaptée à la concurrence sur le marché national et sur le marché mondial. Avec un chiffre d'affaires de plus de 100 millions d'euros, 35 millions d'euros d'actifs nets, deux sites de 26.000 m² de surfaces couvertes, un effectif de 330 employés dont plus de 50 spécialisés dans le secteur de l'assistance technique après-vente, le plus grand acteur mondial spécialisé dans la recherche, la conception, la construction et la commercialisation d'installations pour la production de pâtes voit le jour. Plus de 1.500 installations en service dans les plus importantes usines de pâtes du monde, représentant le 40% de la part du marché mondial et une présence sur le marché italien couvrant environ 80% des machines installées, sont les chiffres qui caractérisent cette union de deux entreprises familiales de troisième génération, Fava fondée en 1937 et Storci en 1991. Fava S.p.A., suite à sa fusion avec Storci, est en mesure d'offrir à ses clients une gamme complète de produits pour chaque besoin et chaque dimension, en fonction des différents domaines d'activité :

Lignes de pâtes sèches continues de 1.000 à 12.000 kg/h
Lignes de pâtes sèches discontinues de 100 à 1.200 kg/h
Lignes de couscous continues de 500 à 2.400 kg/h
Lignes pour pâtes fraîches de 100 à 2.000 kg/h
Lignes pour plats cuisinés déshydratés (pâtes instantanées), frais et surgelés de 100 à 4.500 kg/h

La nouvelle structure commerciale intégrée couvrira de manière plus large l'ensemble du marché mondial des fabriques de pâtes industrielles et artisanales, aussi bien pour les pâtes sèches que pour les pâtes fraîches, avec une offre unique en son genre et avec la même qualité, le même sérieux et la même fiabilité qui ont toujours caractérisé Fava et Storci. L'intégration du service après-vente, qui fait appel à une équipe importante de techniciens, mécaniciens, informaticiens et technologues experts, garantit à tous nos clients un service après-vente professionnel, rapide et efficace. Le service clientèle est complété par une série de locaux de Recherche et Développement équipés de machines et d'équipements de haut niveau qui s'articulent autour du Centre de Recherche innovant de Cento, qui coordonne les Laboratoires dédiés aux lignes de produits spécifiques de Ferrara, Collecchio et Reggio Emilia. La synergie qui se créera avec l'intégration de Storci, déjà membre du groupe depuis 1996, permettra d'améliorer l'efficacité de tout le processus de production, qui sera distribué de manière dynamique dans les deux sites de Cento et Collecchio, améliorant l'ensemble de la chaîne d'approvisionnement.



Michele Storci

"Il s'agit d'une fusion qui nous propulse dans l'avenir et qui est cohérente avec notre époque. Le résultat est une entreprise plus forte, structurée, avec une excellente position patrimoniale et financière, et avec une somme d'expertise technique dans les différents domaines qui nous permettront de servir, avec la même qualité que toujours, du fabricant de niche à la grande industrie. Si je devais penser à une représentation mathématique de cette fusion, je penserais à une formule où le résultat serait supérieur à la somme pure des deux composantes. Une entreprise solide dans tous ses domaines, flexible et rapide dans les réponses à ses clients."

Ligne de production de pâtes longues Long 400 FBL



LA FORCE D'UNE RENCONTRE

racontée par l'Ingénieur
Enrico Fava,
Président de Fava S.p.A.



Luigi Fava

“Cette fusion représente l’aboutissement naturel d’un long parcours couronné de succès. Depuis 1996, avec la famille Storci, nous avons conquis le leadership du marché, en gagnant la confiance des plus importants producteurs de pâtes dans le monde et en prouvant que nous pouvions faire face aux défis difficiles rencontrés dans ce travail passionnant. Le savoir-faire, le professionnalisme et le sens de l’appartenance de tous nos collaborateurs sont des atouts qui continueront à nous distinguer en fournissant les meilleurs produits et services à nos clients.”

Ligne de production de pâtes longues GPL 180



Dans l’histoire de notre activité, cette fusion marque une étape fondamentale pour l’avenir de nos familles et de notre travail. Des familles qui ont toujours été unies par le travail et à l’origine par la rencontre de deux hommes qui ont eu l’occasion de se connaître et de s’apprécier. En 1966, quand Barilla a décidé de construire une nouvelle usine avec des lignes à fort potentiel, j’ai été personnellement impliqué dans ce projet et cela m’a permis d’entrer en contact avec les personnes qui devaient s’occuper directement de ce nouveau travail. Parmi eux se trouvait M. Anzio, particulièrement impliqué dans les parties innovantes techniques et technologiques des lignes que nous proposions et il était très estimé par la direction. Ce fut une relation immédiatement très engageante et caractérisée par une grande facilité



Ing. Enrico Fava

de compréhension. De là, est née une grande estime réciproque qui nous a accompagné tout au long de ce grand projet qui a duré de 1966 à 1971 avec la livraison par notre société de sept lignes. Pendant longtemps, nos routes ne se sont plus croisées, jusqu’à ce mois de juillet 1995 où notre société a été confrontée à une décision importante pour son avenir. Se proposer, après la séparation avec notre société commerciale historique, avec notre propre marque au monde entier. Il fallait organiser notre propre réseau commercial et compléter nos lignes de production. Et pour faire cela, nous aurions dû construire les presses et les accessoires de tête. Il fallait trouver le bon partenaire et j’ai immédiatement pensé qu’il pourrait y avoir une personne spéciale pour m’aider dans ce nouveau défi, si difficile et important.

Et cette personne était Anzio. Nous nous sommes rencontrés et je lui ai proposé avec enthousiasme mon idée d’unir nos compétences et de construire les presses ensemble. Nous nous sommes quittés avec un accord pratiquement conclu, prêts pour ce nouveau voyage ensemble ! C’est à ce moment que Fava a acquis 50% de Storci de Collecchio, une entreprise spécialisée dans le secteur des presses à pétrin.

C’était passionnant de travailler à nouveau avec Anzio et nous avons connus des succès incroyables dès le début. La presse la plus grande et la plus innovante proposée jusqu’alors sur le marché fut la notre. Avec une puissance de 4.000 kg/h et de nombreuses pièces originales et brevetées. Il s’agissait de la première d’une longue série de presses qui, par leur taille et leur importance, ont influencé l’ensemble du secteur mondial. Mais les entreprises disposaient également d’un autre point fort extraordinaire : le soutien et l’expertise de nos enfants. Ces enfants qui ont décidé aujourd’hui de réunir nos deux entreprises pour pouvoir affronter le marché d’une manière plus compétitive, en exploitant des synergies désormais consolidées et en pouvant compter sur les compétences de leurs collaborateurs. Une fusion dont je suis très fier et qui confirme la valeur de cette rencontre spéciale.



LIGNE OMNIA

Est-ce que vous voulez produire beaucoup de formats sur la même ligne? La ligne Omnia est votre solution. Produire des pâtes longues, courtes et spéciales avec une seule machine, c'est possible grâce à Omnia, la seule qui peut réaliser tous les formats de pâtes (macaroni, spaghetti, nids et lasagne...). C'est la solution idéale pour produire immédiatement un large catalogue de formats avec un encombrement minimum mais toujours avec le maximum de qualité. Grâce à sa tête linéaire innovante (brevetée) et à son système exclusif de pré-séchage multi-produit Omnidryer (breveté), le changement du format est aisé et il n'y a pas de stagnation de produit. La gestion des plateaux et des cannes peut être automatisée grâce à l'empileur des plateaux ROBO-XI ou au système automatique pour le chargement des plateaux et des cannes sur les chariots OMINROBO qui simplifie le travail et permet de diminuer les effectifs. La ligne OMNIA est également disponible pour les formats spéciaux tels que paccheri, candeale, ziti: polyvalence pour tous les besoins et en particulier un'excellente esthétique pour le produit, en réduisant l'aspect bicolore (rayures) pendant le tréfilage au bronze.



CAPACITÉ DE PRODUCTION

Modèles	Pâtes courtes standards (tubetti, maccheroni)	Pâtes longues standards (spaghetti)	Nids	Lasagne
Omnia 150/100	de 90 à 130 Kg/h	de 80 à 100 Kg/h	de 110 à 130 Kg/h	de 110 à 130 Kg/h
Omnia 250/150	de 180 à 220 Kg/h	de 150 à 170 Kg/h	de 190 à 210 Kg/h	de 190 à 220 Kg/h
Omnia 300/300	de 340 à 380 Kg/h	de 270 à 290 Kg/h	de 340 à 380 Kg/h	de 200 à 230 Kg/h
Omnia 600/400	de 550 à 650 Kg/h	de 450 à 500 Kg/h	de 360 à 400 Kg/h	de 200 à 230 Kg/h
Omnia 1000/400	de 900 à 1000 Kg/h	de 450 à 500 Kg/h	de 360 à 400 Kg/h	de 200 à 230 Kg/h
Omnia 1000/800	de 900 à 1000 Kg/h	de 750 à 850 Kg/h	de 360 à 400 Kg/h	de 200 à 230 Kg/h
Omnia 1200/1000	de 1100 à 1200 Kg/h	de 900 à 1000 Kg/h	de 360 à 400 Kg/h	de 200 à 230 Kg/h

N.B. Les productions sont en fonction du genre des farines et de l'épaisseur du produit. Toutes les capacités horaires se rapportent au produit sec. **Formats de référence:** Tubetto rigato n.600 Ø8 – Spaghetti Ø 1,7 Les filières au bronze peuvent en diminuer la productivité.

LA LIGNE POLYVALENTE

Pâtes courtes et longues in
une seule solution jusqu'à
1200 Kg/h



OMNIDRYER

Le pré-séchoir unique, pour tous les formats



OMNIROBO

Pour l'automatisation des plateaux et des claies



Visitez la ligne Omnia sur
www.favastorci.com

LES TÊTES

LA SOURCE DES PÂTES

Nos têtes sont construites avec les meilleurs matériaux et les techniques de travail les plus avancées. Sur la ligne Omnia vous pouvez choisir entre notre double tête brevetée, unique au monde, ou une tête circulaire en mesure de produire soit pâtes courtes que pâtes longues avec un accessoire spécial.

DOUBLE TÊTE

UN BREVET EXCLUSIF
LA PLUS POLYVALENTE AU MONDE

Notre double tête, qui a un brevet international, est l'unique au monde en mesure de produire des pâtes longues, des pâtes courtes et aussi des formats spéciaux. Un dispositif spécial dévie le mélange d'une tête à l'autre, sans des gaspillages et sans remplir de mélange la tête qui n'est pas utilisée.

La simplicité d'utilisation et la commodité de jouissance rendent notre double tête un élément unique au monde et de très grand valeur.



Ligne Omnia avec double tête

TÊTE CIRCULAIRE

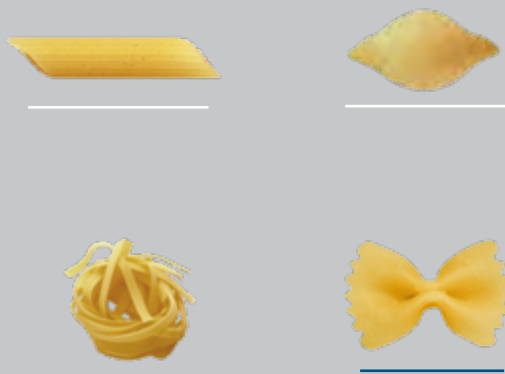
AVEC SÉPARATEUR POUR PÂTES LONGUES
QUALITÉ TOTALE



Si vous n'avez pas la nécessité de produire des formats spéciaux vous pouvez opter pour une tête circulaire pour pâtes courtes. Grâce au séparateur il sera possible de produire aussi pâtes longues avec la tête circulaire. Elle est pratique parce que la ligne a une seule tête, elle offre une qualité finale du produit très élevée parce qu'elle réduit le chauffage du mélange.



Ligne Omnia avec tête circulaire



LIGNE PÂTES COURTES



CAPACITÉ DE PRODUCTION

Modèles	Pâtes courtes standard (tubetti, maccheroni)
Short 150	de 90 à 130 Kg/h
Short 250	de 180 à 220 Kg/h
Short 300	de 340 à 380 Kg/h
Short 600	de 550 à 650 Kg/h
Short 1000	de 900 à 1000 Kg/h
Short 1200	de 1100 à 1200 Kg/h

N.B. Les productions sont en fonction du genre des farines et de l'épaisseur du produit. Toutes les capacités horaires se rapportent au product sec. **Formats de référence:** Tubetto rigato n.600 Ø8. Les filières au bronze peuvent en diminuer la productivité.

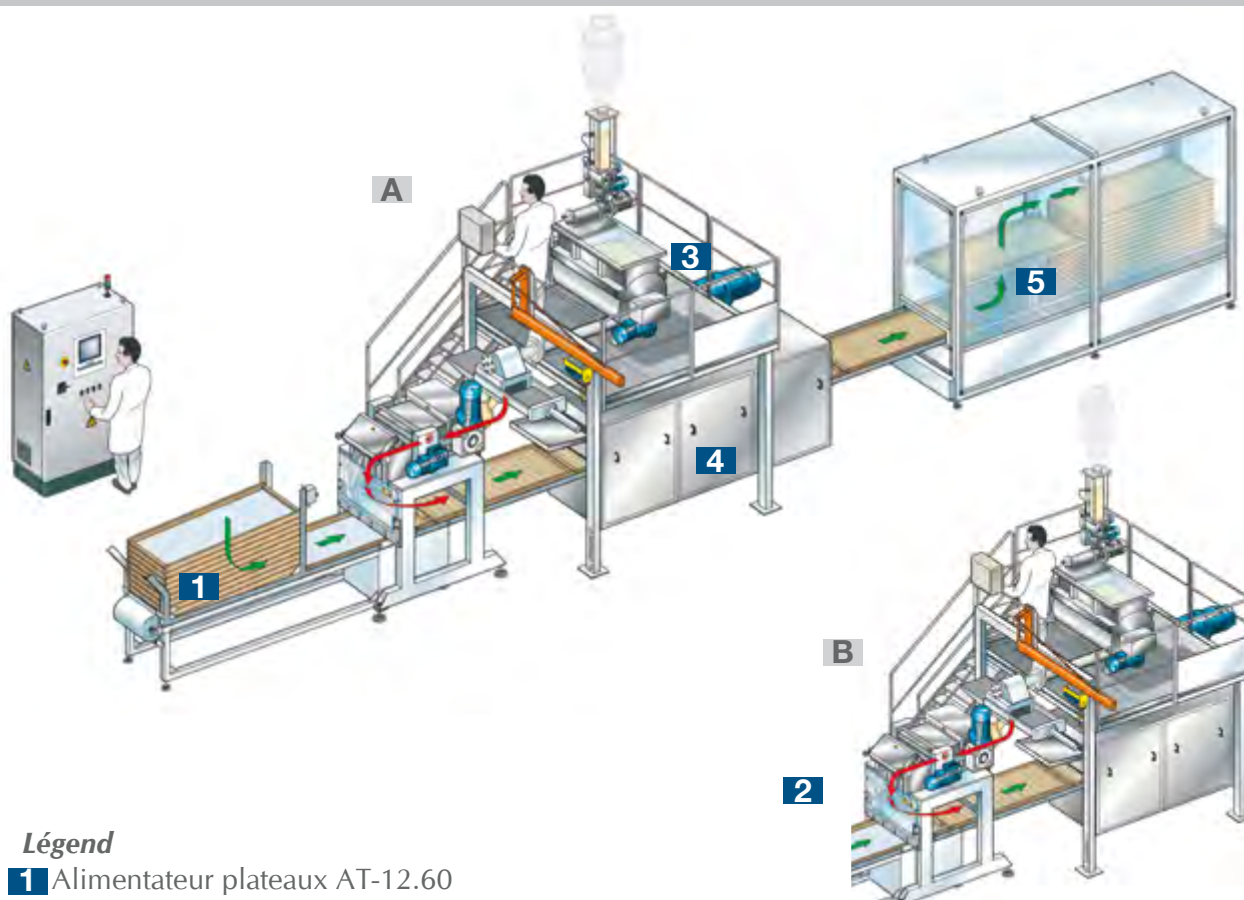
Penne, fusilli, paccheri, conchiglioni, nids et lasagne: avec des productions de 100 à 1200 kg/h, SHORTPA-STALINE vous permet de différencier énormément votre catalogue de produits avec n'importe quel format. La préparation des pâtes avec le pré-mélangeur PREMIX® et la technologie à vide total de la cuve confèrent une magnifique couleur aux pâtes, tandis que le profil spécial de la vis de compression minimise le réchauffement des pâtes, en assurant ainsi une meilleure qualité et l'optimisation de la consommation d'énergie.

La ligne, équipée de la formeuse de nids et de lasagne NEST, peut produire ces deux formats de manière entièrement automatique. En début et fin de ligne, on peut automatiser toute la gestion des plateaux jusqu'à la formation du chariot, grâce au désempileur et à l'empileur automatique pour plateaux ROBO/XD et ROBO/XI.



VERSATILE ET PUISSANTE

Pâtes courtes de 100
jusqu'à 1200 Kg/h



Légende

- 1** Alimentateur plateaux AT-12.60
- 2** Formeuse de nids et de lasagne NEST-540/L
- 3** Presse VT avec tête circulaire
- 4** Trabatto de pré-séchage avec passage des châssis interne
- 5** Empileur automatique des châssis ROBO-T 12.60

- A** Production de pâtes courtes
- B** Production de nids et lasagne



Visitez la ligne de pâtes courtes sur
www.favastorci.com



LIGNE

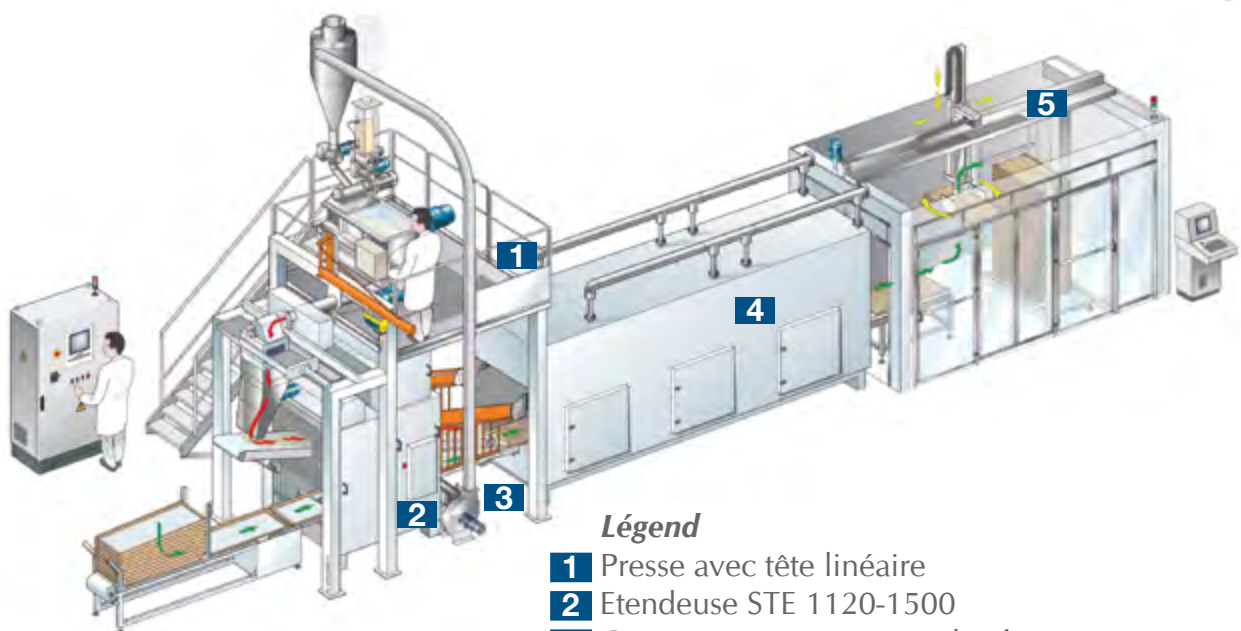
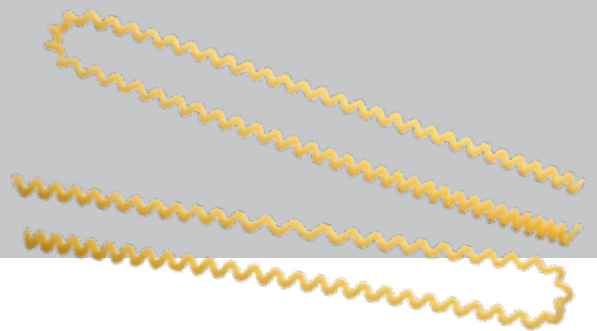
**PRODUIRE AVEC LE MAXIMUM
DES AUTOMATISMES**

**Pâtes longues de 100
jusqu'à 700/800 Kg/h**

**Production de beaucoup de formats
de pâtes longues, soit standard que
spéciaux, comme le fusillo bucato lungo**

Capacité horaire maximale 120:160 Kg/h

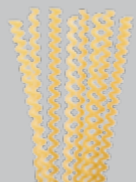
La ligne peut produire des pâtes longues de n'importe quel format, inclues candele, ziti et fusilli bucati lunghi avec productions de 100 à 700/800 kg/h (rapporté a formats type spaghetti "standard"). La préparation du mélange avec la pre-mélangeuse Premix® et la technologie à vide total de la cuve assurent une excellente couleur aux pâtes, tandis que le spécial profil de la vis de compression réduit le chauffage du mélange en assurant une meilleure qualité et une optimisation de la consommation énergétique. La longue phase de pré séchage (45 minutes environ) assure une apte préparation du produit à la successive phase de séchage. Comme la ligne OMNIA, même la ligne pour pâtes longues peut être équipée du système robotisé de fin de ligne en réduisant les opérations manuels du 90%.



Légend

- 1** Presse avec tête linéaire
- 2** Etendeuse STE 1120-1500
- 3** Groupe récupération résidus frais
- 4** LongDryer de pré-séchage pâtes longues
- 5** OMNIROBO pour chargement automatique chariots pâtes longues

PÂTES LONGUES



Visitez la ligne de pâtes longue sur www.favastorci.com

CAPACITÉ DE PRODUCTION

Modèles	Pâtes longues standard (spaghetti)
Long 100	de 80 à 100 Kg/h
Long 150	de 150 à 170 Kg/h
Long 300	de 270 à 290 Kg/h
Long 400	de 450 à 500 Kg/h
Long 800	de 700 à 800 Kg/h

N.B. Les productions sont en fonction du genre des farines et de l'épaisseur du produit. Toutes les capacités horaires se rapportent au product sec. **Formats de référence:** Spaghetti Ø 1,7. Les filières au bronze peuvent en diminuer la productivité.



LIGNE NIDS ET LASAGNE



Ligne destinée à la production de tagliatelle à nids et de lasagne, la NESTPASTALINE peut produire des nids et/ou des lasagne sur plateau. La préparation de la pâte avec le pré-mélangeur PREMIX® et la technologie à vide total de la cuve, confèrent une magnifique couleur aux pâtes, tandis que le profil spécial de la vis de compression minimise le réchauffement des pâtes, assurant ainsi une meilleure qualité et l'optimisation de la consommation d'énergie. La phase de pré-séchage, améliore les temps en phase de séchage permet non seulement de définir la forme du nid, mais

aussi d'accélérer les délais de la phase de séchage. Il y a des différents formats de rouleaux coupeurs pour faire également des tagliatelles festonnées, à coupe variable et/ou alternée. Le maximum de l'automatisme est obtenu à l'aide du déempileur et de l'empileur automatique pour plateaux (modèles ROBO XD/XI).

TOUT IN UNE SEULE SOLUTION

Qualité supérieure garantie
pour vos pâtes

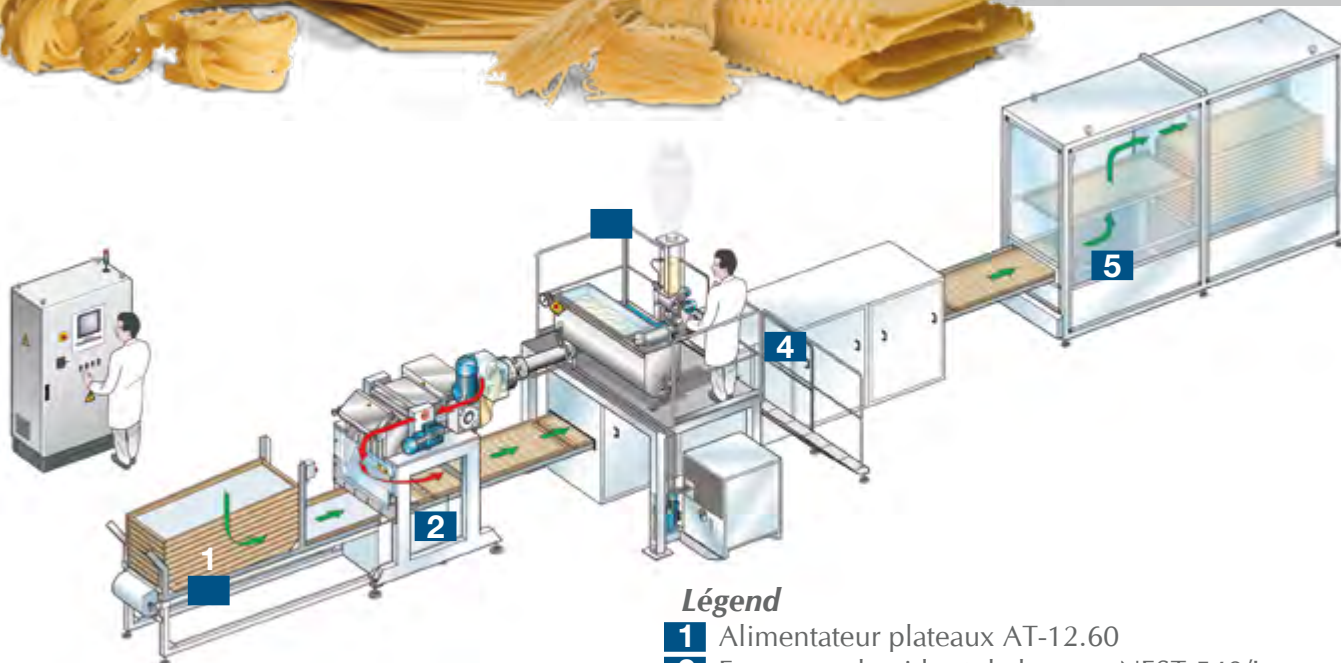


Visitez la ligne nids et lasagnes sur
www.favastorci.com

CAPACITÉ DE PRODUCTION

Modèles	Nids	Lasagne
Nest/Las 150/100	de 110 à 130 Kg/h	de 110 à 130 Kg/h
Nest/Las 200/200	de 190 à 210 Kg/h	de 190 à 220 Kg/h
Nest/Las 400/200	de 340 à 380 Kg/h	de 200 à 230 Kg/h

N.B. Les productions sont en fonction du genre des farines et de l'épaisseur du produit. Toutes les capacités horaires se rapportent au produit sec. Les filières au bronze peuvent en diminuer la productivité.



Légend

- 1** Alimentateur plateaux AT-12.60
- 2** Formeuse de nids et de lasagne NEST-540/L
- 3** Presse VT avec tête circulaire
- 4** Pre-séchage pour plateaux
- 5** Empileur automatique de plateaux ROBO-T 12.600

CHAMBRES



Créés pour sécher tous les formats de pâtes courtes, longues, spéciales, nids et lasagnes en introduisant tout simplement les chariots dotés de plateaux ou de claies. La meilleure garantie anti-rayures et anticorrosion pour une résistance élevée à la chaleur et à l'humidité; construites avec les mêmes panneaux qui ont fait le succès des grandes lignes automatiques pour les pâtes Fava Storci. Indiquées pour les températures supérieures à 90°C, elles permettent de sécher également à haute température. Equipées de chariots sur roues en acier inox pour plateaux ou claies, elles sont disponibles en plusieurs hauteurs de plateaux pour tous les types de produit, de ceux de 70 mm pour les grands formats à ceux de 35 mm pour les

lasagnes. Les claies sont toutes en aluminium anodisé avec des crochets en Z pour garantir la parfaite stabilité du produit durant les différentes étapes de séchage. Sur demande, des versions spéciales, telles que par exemple celles avec portes à double battant pour une ouverture à rayon étroit, sont toujours disponibles. Robustesse et longue durée, en contre-tendance avec la réduction de la qualité pour contenir les prix: le meilleur compromis coût/qualité/durée.

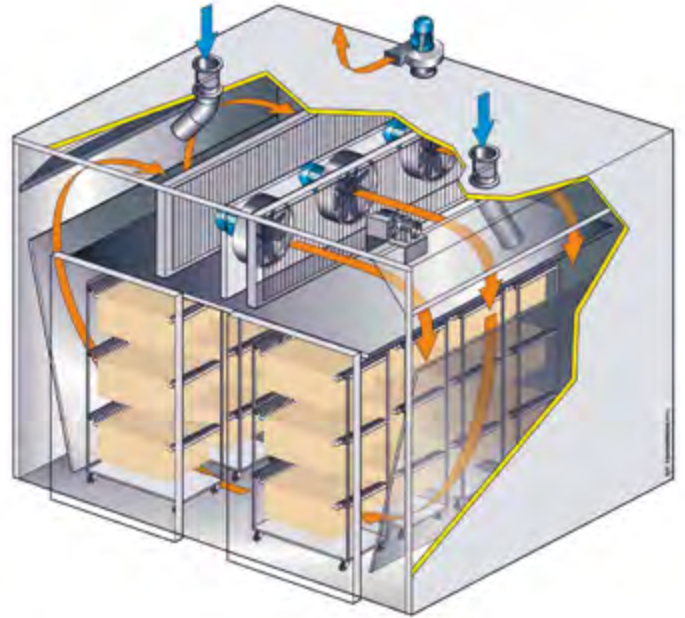
DE SÉCHAGE

Séchage modulaire et informatique

Le séchage se passe dans des chambres de séchage programmables. Elles permettent de sécher n'importe quel genre de pâtes, de cette façon vous pouvez produire tous les formats que vous désirez, simplement en choisissant le menu spécifique. En outre, quand la capacité de production augmentera, il sera suffisant d'ajouter des nouvelles chambres de séchage, en rendant l'investissement modulaire, sans des gaspillages.

Polyvalente et simple mais puissante et avantageuse

Passer du séchage des pâtes longues à celui des pâtes courtes est simple, comme cliquer sur l'écran du téléphone portable. L'écran tactile permet de changer la recette et les configurations en quelques secondes.



Visitez les chambres de séchage sur
www.favastorci.com



sur les panneaux de nos chambres
de séchage

Système modulaire, il augmente avec votre production

Le système de séchage Fava Storci est modulaire. Si la production augmente, vous pouvez ajouter des autres chambres de séchage pour sécher de plus grandes quantités de pâtes. L'investissement initial est réduit avec infinies possibilités d'augmentation, sans des gaspillages.

Resistantes dans le temps

Nos chambres de séchage pour pâtes sèches sont installées en plus de 30 Pays dans le monde entier. Les chambres de séchage ont une garantie de 10 années sur les panneaux (seulement pour la version en fibre de verre) ce qui les rends parmi les plus fiables sur le marché. Comme toujours, notre technologie est à votre service.

FAVA S.p.A.


Siège social / Établissement de Cento

Via IV Novembre, 29
44042 Cento / Ferrara / Italy


Établissement de Collecchio

Via Lemignano, 6
43044 Collecchio / Parma / Italy

CONTACTS

 +39 051 6843411

 info@fava.it

 +39 0521 543611

 storci@storci.com



www.favastorci.com